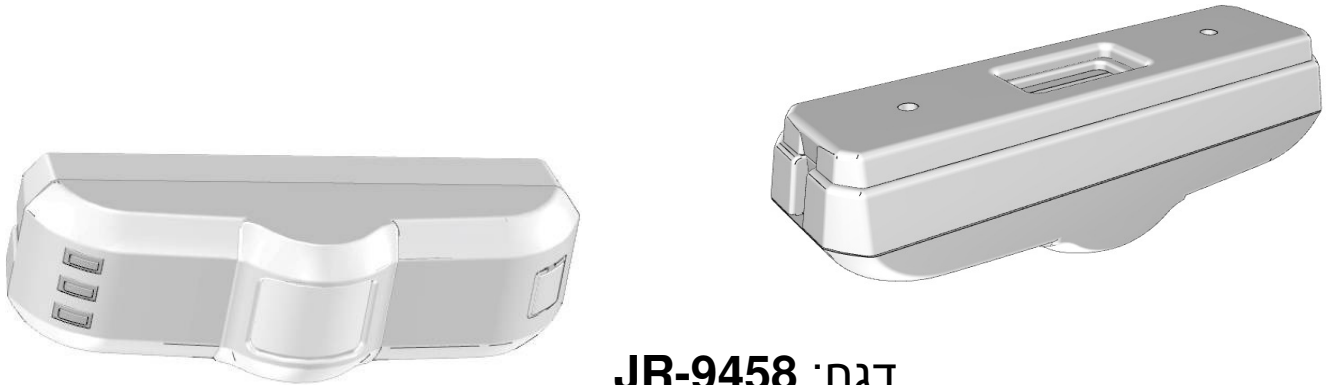
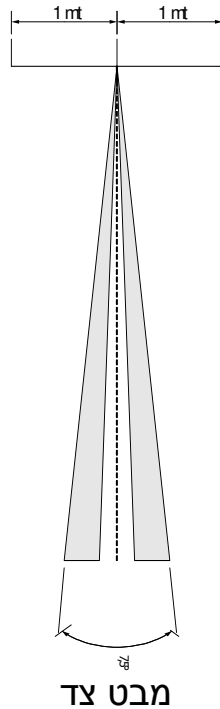
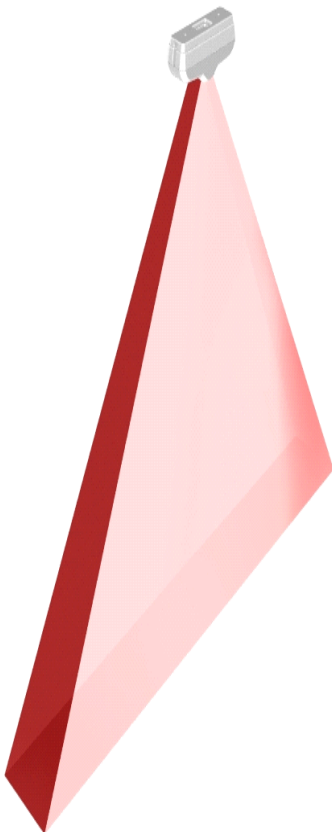


גלאי וילון חיצוני - למיגון פתחים בהתקנה עילית



דגם: JR-9458

שילוב טכנולוגיות (Dual Tech) א.א. פאסיבי + מיקרו גל
 צריכת זרם: 11mA (מיני) – 25mA (מקסי)
 מידות: 40 x 125 x 37 מ"מ



מרחק גילוי מכסימלי	
גובה	רוחב
0.80 מ'	1.10 מ'
1.00 מ'	1.35 מ'
1.50 מ'	2.00 מ'
2.00 מ'	2.70 מ'
2.20 מ'	3.00 מ'
2.50 מ'	3.40 מ'
3.00 מ'	4.00 מ'
4.00 מ'	5.40 מ'
5.00 מ'	6.75 מ'
6.00 מ'	8.00 מ'